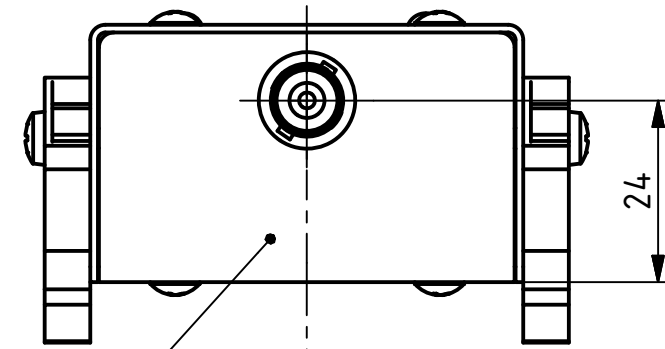
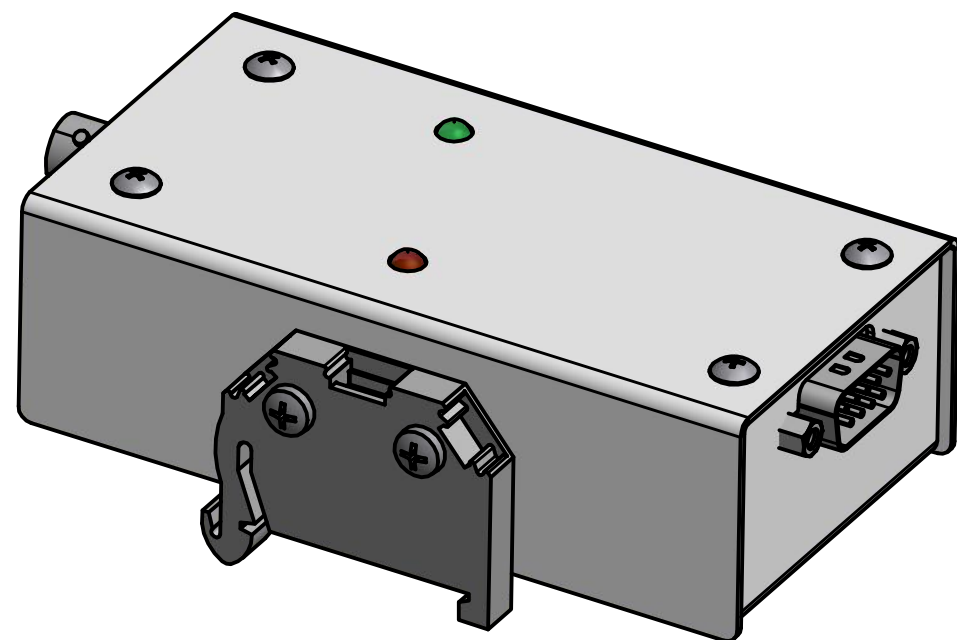
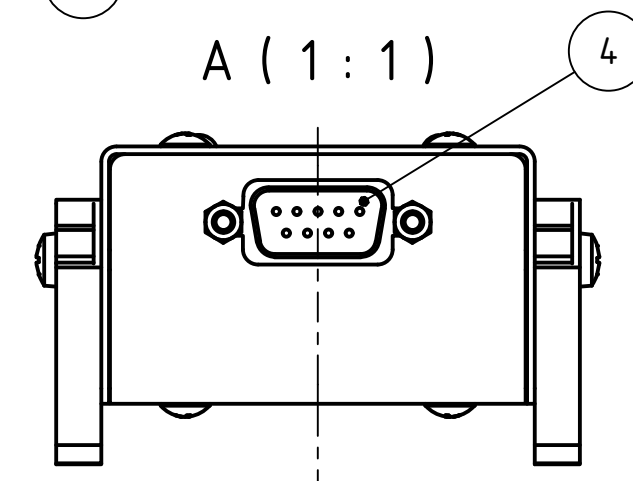


A



A (1:1)



9	4	ISO 7049 - ST3,5 x 9,5 - C - H	Šroub do plechu
8	1	LED 5mm-RED	
7	1	LED 5mm-GREEN	
6	8	M3x8	Šroub metrický - Zn
5	1		BNC KONEKTOR
4	1		9PIN DSub PCB
3	2	249-116	WAGO
2	1	EP-04_100_1	
1	1	EP-04_001_1	
POZICE	KS	ČÍSLO SOUČÁSTI	POPIS

MATERIÁL:	REPRODUKOVÁNÍ, ŠÍŘENÍ A POSKYTNUTÍ TOHOTO DOKUMENTU, JEHO ČÁSTÍ NEBO JEHO OBSAHU TŘETÍ OSOBE JE BEZ VÝSLOVNÉHO SOUHLASU FIRMY ING. IVO HERMAN, CSc. ZAKÁZANO. PORUŠENÍ ZÁKAZU VEDE K ODPOVĚDNOSTI ZA VZNIKLOU ŠKODU. VŠECHNA PRÁVA JSOU VYHRÁZENA ROVNĚŽ V PŘÍPADECH REGISTROVANÉHO PATENTU, PRŮMYSLOVÉHO VZORU NEBO VÝTVARNÉHO NÁVRHU.	MĚŘITKO:	VÝKRES:
POLOTOVAR:		1:1	A3
TOLEROVÁNÍ ISO 8015	ANO	DATUM:	21.3.2013
PŘESNOST: ISO 2768-mK		ZMĚNA:	
PROMITÁNÍ	KONSTR.: Bc. Petr Slabý	SESTAVA:	
	SCHVÁLIL: Ing. Ivo Herman, CSc.	KUSOVNÍK:	HMOTNOST: 0,200 kg



NÁZEV: EPNEV 3.06

ČÍSLO VÝKRESU: EP-04_000_1

1/1